

## Ventosas de fuelle SPOB1f (ovaladas, 1,5 pliegues)

Superficie de ventosa (LxA) de 35 x 15 mm a 80 x 35 mm



### Idoneidad para aplicaciones específicas de sectores profesionales

#### Aplicaciones

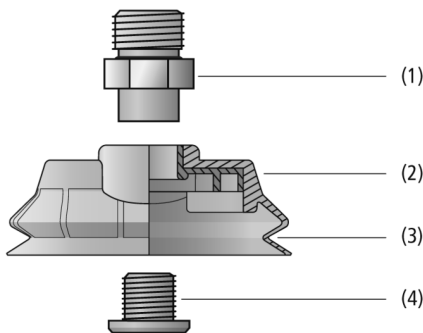
- Ventosa de fuelle ovalada con 1,5 pliegues para la manipulación con seguridad de procesos de productos delgados envasados en lámina como barras de chocolate, polos de helado o bolsas de contenido a granel
- Utilización en líneas de envasado para el procesamiento posterior de envases de bolsas tubulares en el paso de proceso de Case-Packing
- Manipulación de envases de bolsas tubulares delgadas con los más diversos grados de llenado
- Estabilidad y elevada fuerza de aspiración en procesos de envasado rápidos gracias a su forma ovalada



Ventosas de fuelle SPOB1f (ovaladas, 1,5 pliegues)

#### Diseño

- Ventosa de fuelle ovalada con 1,5 pliegues (3) con labio hermetizante muy suave y flexible
- Seguro antigiro integrado y sencilla función de orientación de la ventosa sobre la pieza (2)
- Diámetro de vástago grande para alto caudal
- Montaje mediante elemento adaptador Schmalz de dos piezas (1) y (4)
- Todos los elementos adaptadores SC con rosca exterior están equipados con una junta anular integrada



Diseño del sistema Ventosas de fuelle SPOB1f (ovaladas, 1,5 pliegues)



Ventosas de fuelle SPOB1f durante la manipulación de envases tipo flow-wrap

#### Productos prestaciones

- La silicona SI que cumple con la FDA permite el contacto directo con los alimentos
- Fuelle de aspiración muy flexible y labio sellador optimizado para el envasado en bolsa
- El protector anti-rotación garantiza una alineación simple y fiable de la ventosa
- El gran flujo nominal permite altas tasas de flujo para ciclos cortos

## Ventosas de fuelle SPOB1f (ovaladas, 1,5 pliegues)

Superficie de ventosa (LxAn) de 35 x 15 mm a 80 x 35 mm

### 🔑 Código de designación Ventosas de fuelle SPOB1f (ovaladas, 1,5 pliegues)

|               |   |              |   |              |   |                |
|---------------|---|--------------|---|--------------|---|----------------|
| <b>SPOB1f</b> | – | <b>60x25</b> | – | <b>SI-55</b> | – | <b>G1/4-AG</b> |
| 1             |   | 2            |   | 3            |   | 4              |

#### 1 – Designación breve

| Código | Diseño                |
|--------|-----------------------|
| SPOB1f | 1,5 pliegues, ovalada |

#### 2 – Superficie de ventosa

| Código        | LxAn en mm    |
|---------------|---------------|
| 35x15...80x35 | 35x15 a 80x35 |

#### 3 – Material

| Código | Material           |
|--------|--------------------|
| SI-55  | Caucho de silicona |

#### 4 – Conexión

| Código  | Conexión                   |
|---------|----------------------------|
| G1/8-AG | G1/8-AG (AG = macho (MA))  |
| G1/8-IG | G1/8-IG (IG = hembra (HE)) |
| G1/4-AG | G1/4-AG                    |
| G1/4-IG | G1/4-IG                    |

La ventosa SPOB1f (parte elastomérica + elemento de conexión) con estabilizador de bolsa integrado se suministra montada. El producto se compone de:

- Ventosa del tipo SPOB1f - parte elastomérica, disponible en distintos diámetros
- Elemento de conexión del tipo SC - disponible con distintas roscas

Repuestos disponibles: ventosa SPOB1f, Schmalz-Connector

### 🔑 Datos de pedido Ventosas de fuelle SPOB1f (ovaladas, 1,5 pliegues)

| Modelo                     | Nro. de pieza  |
|----------------------------|----------------|
| SPOB1f 35x15 SI-55 G1/8-AG | 10.01.06.03736 |
| SPOB1f 35x15 SI-55 G1/8-IG | 10.01.06.03735 |
| SPOB1f 60x25 SI-55 G1/4-AG | 10.01.06.03738 |
| SPOB1f 60x25 SI-55 G1/4-IG | 10.01.06.03737 |
| SPOB1f 80x35 SI-55 G1/4-AG | 10.01.06.03740 |
| SPOB1f 80x35 SI-55 G1/4-IG | 10.01.06.03739 |

### 🔑 Datos de pedido Repuestos Ventosas de fuelle SPOB1f (ovaladas, 1,5 pliegues)

| Modelo       | Repuestos                   | Nro. de pieza               |
|--------------|-----------------------------|-----------------------------|
| SPOB1f 35x15 | Ventosa de fuelle (ovalada) | SPOB1f 35x15 SI-55 SC040-AR |
| SPOB1f 60x25 | Ventosa de fuelle (ovalada) | SPOB1f 60x25 SI-55 SC050-AR |
| SPOB1f 80x35 | Ventosa de fuelle (ovalada) | SPOB1f 80x35 SI-55 SC050-AR |

| Modelo                     | Repuestos         | Nro. de pieza         |
|----------------------------|-------------------|-----------------------|
| SPOB1f 35x15 SI-55 G1/8-IG | Schmalz-Connector | SC 040-AR G1/8-IG MOD |
| SPOB1f 35x15 SI-55 G1/8-AG | Schmalz-Connector | SC 040-AR G1/8-AG MOD |
| SPOB1f 60x25 SI-55 G1/4-IG | Schmalz-Connector | SC 050-AR G1/4-IG MOD |
| SPOB1f 60x25 SI-55 G1/4-AG | Schmalz-Connector | SC 050-AR G1/4-AG MOD |
| SPOB1f 80x35 SI-55 G1/4-IG | Schmalz-Connector | SC 050-AR G1/4-IG MOD |
| SPOB1f 80x35 SI-55 G1/4-AG | Schmalz-Connector | SC 050-AR G1/4-AG MOD |

## Ventosas de fuelle SPOB1f (ovaladas, 1,5 pliegues)

Superficie de ventosa (LxA) de 35 x 15 mm a 80 x 35 mm

### Datos técnicos Ventosas de fuelle SPOB1f (ovaladas, 1,5 pliegues)

| Modelo |       | Fuerza de aspiración a -200 mbar [N] | Fuerza de aspiración a -400 mbar [N] | Fuerza de aspiración (-600 mbar) [N]* | Anchura mín. de la pieza [mm] | Volumen [cm <sup>3</sup> ] | Diámetro interior del tubo flexible (recomendado) d [mm]** |
|--------|-------|--------------------------------------|--------------------------------------|---------------------------------------|-------------------------------|----------------------------|--|
| SPOB1f | 35x15 | 4,2                                  | 8,4                                  | 12,60                                 | 10                            | 2,2                        | 6  |
| SPOB1f | 60x25 | 12,2                                 | 24,4                                 | 36,60                                 | 20                            | 11,6                       | 8  |
| SPOB1f | 80x35 | 24,9                                 | 49,8                                 | 74,70                                 | 30                            | 26,2                       | 8  |

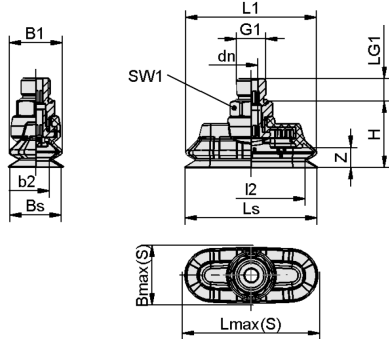
\*Los datos de fuerza de aspiración son valores teóricos a -0,6 bar de vacío y superficie de pieza seca, lisa y plana - se indican sin factor de seguridad

\*\*Los diámetros de tubo flexible recomendados se refieren a una longitud de tubo flexible de aprox. 2 m.

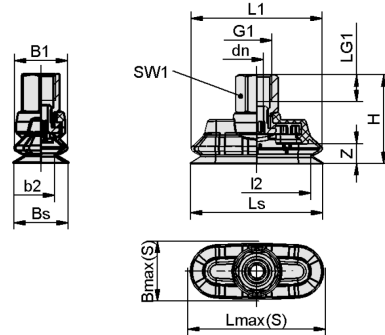
# Ventosas de fuelle SPOB1f (ovaladas, 1,5 pliegues)

Superficie de ventosa (LxAn) de 35 x 15 mm a 80 x 35 mm

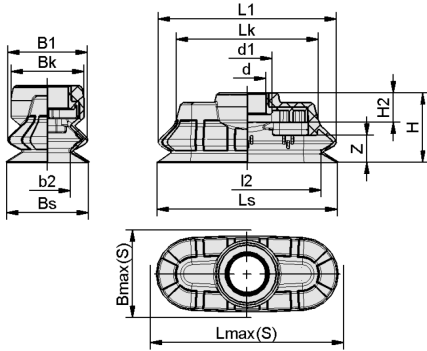
Datos de diseño Ventosas de fuelle SPOB1f (ovaladas, 1,5 pliegues)



SPOB1f AG



SPOB1f IG



SPOB1f

## Ventosas de fuelle SPOB1f (ovaladas, 1,5 pliegues)

Superficie de ventosa (LxAn) de 35 x 15 mm a 80 x 35 mm

### Datos de diseño Ventosas de fuelle SPOB1f (ovaladas, 1,5 pliegues)

| Modelo*                              | B1 [mm] | b2 [mm] | Bmax(S) [mm]** | Bs [mm] | dn [mm] | G1       | H [mm] | L1 [mm] | I2 [mm] | LG1 [mm] | Ls [mm] | Lmáx.(S) [mm]*** | SW1 [mm] | Z (Recorrido) [mm] |
|--------------------------------------|---------|---------|----------------|---------|---------|----------|--------|---------|---------|----------|---------|------------------|----------|--------------------|
| SPOB1f<br>35x15<br>SI-55 G1/8-<br>AG | 15      | 8       | 17             | 15      | 4,1     | G1/8"-MA | 19,0   | 35      | 28      | 8        | 35      | 37               | 14       | 4                  |
| SPOB1f<br>35x15<br>SI-55 G1/8-<br>IG | 15      | 8       | 17             | 15      | 4,1     | G1/8"-HE | 27,0   | 35      | 28      | 8        | 35      | 37               | 14       | 4                  |
| SPOB1f<br>60x25<br>SI-55 G1/4-<br>AG | 25      | 14      | 27             | 25      | 6,1     | G1/4"-MA | 30,2   | 60      | 49      | 10       | 60      | 62               | 17       | 9                  |
| SPOB1f<br>60x25<br>SI-55 G1/4-<br>IG | 25      | 14      | 27             | 25      | 6,1     | G1/4"-HE | 40,2   | 60      | 49      | 12       | 60      | 62               | 17       | 9                  |
| SPOB1f<br>80x35<br>SI-55 G1/4-<br>AG | 35      | 21      | 38             | 35      | 6,1     | G1/4"-MA | 34,2   | 80      | 66      | 10       | 80      | 83               | 17       | 11                 |
| SPOB1f<br>80x35<br>SI-55 G1/4-<br>IG | 35      | 21      | 38             | 35      | 6,1     | G1/4"-HE | 44,2   | 80      | 66      | 12       | 80      | 83               | 17       | 11                 |

\*Tolerancias de medida admisibles para piezas elastoméricas según DIN ISO 3302-1 E3

\*\*Se refieren las medidas exteriores de la ventosa cuando está aspirando

\*\*\*Se refieren las medidas exteriores de la ventosa cuando está aspirando

| Modelo*                              | b2 [mm] | B1 [mm] | Bk [mm] | Bmax(S) [mm]** | Bs [mm] | d [mm] | d1 [mm] | H [mm] | H2 [mm] | I2 [mm] | L1 [mm] | Lk [mm] | Ls [mm] | Lmáx.(S) [mm]*** | Z (Recorrido) [mm] |
|--------------------------------------|---------|---------|---------|----------------|---------|--------|---------|--------|---------|---------|---------|---------|---------|------------------|--------------------|
| SPOB1f<br>35x15<br>SI-55<br>SC040-AR | 8,0     | 15      | 14      | 17             | 14,6    | 8,3    | 11,0    | 13     | 5,0     | 28,0    | 35      | 28,5    | 34,6    | 37               | 4                  |
| SPOB1f<br>60x25<br>SI-55<br>SC050-AR | 13,8    | 25      | 22      | 27             | 24,5    | 12,4   | 17,3    | 23     | 6,9     | 48,8    | 60      | 46,9    | 59,5    | 62               | 9                  |
| SPOB1f<br>80x35<br>SI-55<br>SC050-AR | 21,0    | 35      | 24      | 38             | 34,5    | 12,4   | 17,3    | 27     | 6,9     | 66,0    | 80      | 61,1    | 79,5    | 83               | 11                 |

\*Tolerancias de medida admisibles para piezas elastoméricas según DIN ISO 3302-1 E3

\*\*Se refieren las medidas exteriores de la ventosa cuando está aspirando

\*\*\*Se refieren las medidas exteriores de la ventosa cuando está aspirando